

Stereo & Image



SERVEURS MUSICAUX

Source d'avenir : LINN Klimax DS

AUDIO NUMERIQUE

WADIA 581 SE : le retour !

ASTINTREW AT3500

ANCIENT Lektor

ACOUSTIQUE

FOCAL Dôme : une révolution !

ODE OF SOUND Stupa : diffusion sur 360 degrés

PIONEER S3-EX : l'importance de la mise en phase

ELECTRONIQUES

Des sommets de transparence

ACCUPHASE M6000

AUDIA Flight Two

MYRYAD Z-142

VISITE

SUPRA Cables : la naissance d'un câble

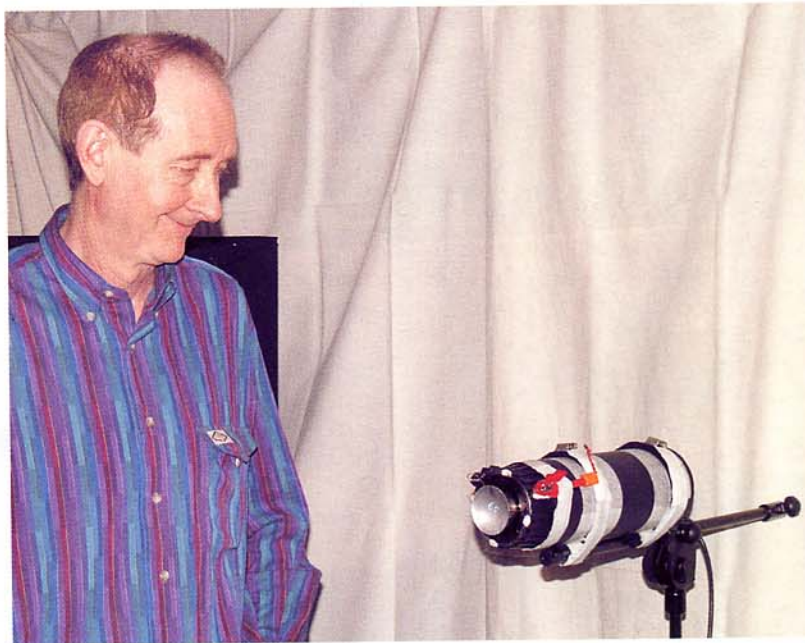


L 14379 - 25 - F: 5,00 €



FRANCE: 5,00 € - BEL: 5,70 € - ESP: 6,00 € - PORT. CONT.: 6,00 € - DOM: 5,50 € - MAROC: 60 DH

ACOUSTICAL BEAUTY : UN TRANSDUCTEUR ELECTRODYNAMIQUE REELLEMENT REVOLUTIONNAIRE



totalément de l'ordinaire, par leur neutralité, et enfin après avoir présidé pendant plus de quinze ans au sein du groupe Harman à la conception de haut-parleurs Audax (dont un révolutionnaire tweeter à dôme à membrane piézo-électrique), en quittant cette grande multinationale de la hifi, il s'est intéressé au projet d'un transducteur électrodynamique révolutionnaire développé

Rares sont les acousticiens capables de remettre en cause les principes de charges des enceintes acoustiques, les pièces constitutives d'un haut-parleur électrodynamique. Ces acousticiens français Gilles Milot et Guy Lemarquand font partie de ces chercheurs qui ne se contentent pas des solutions existantes, mais explorent toujours des voies nouvelles avec pragmatisme, afin de résoudre les problèmes liés au principe même des transducteurs électrodynamiques.

Gilles Milot, depuis ses premières enceintes Perspective qui apportaient déjà par leur esthétique sonore une nouvelle approche dans la pureté du son débarrassé des formes de colorations des systèmes de l'époque, puis de ses enceintes Leedh qui elles aussi sortaient

au Mans, dès 2004, par Bernard Richoux, au sein de l'incubateur Emergence en collaboration avec Guy Lemarquand de l'université du Maine.

A l'heure actuelle, des prototypes de ce transducteur ont été réalisés (nous avons eu le privilège de les écouter et sans dévoiler la conclusion avons été sidérés par la vraie notion de naturel sans les colorations habituelles des haut-parleurs traditionnels). Désormais, Gilles Milot en est à la phase de finalisation, de fabrication industrielle et de commercialisation, tout en ayant, et c'est une avant-première, la réalisation d'un système utilisant ces transducteurs sous le nom de sa marque Leedh.

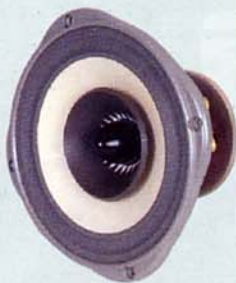
Curieusement, les concepteurs de haut-parleurs traditionnels, même de haute définition pour les applications de très haut de gamme, connaissent bien les problèmes inhérents à ceux-ci. Si on prend, par exemple, un haut-parleur classique de 17 cm (voir page opposée la vue en coupe), les problèmes débutent par le moteur électromagnétique qui est composé d'un aimant souvent céramique et de l'assemblage de pièces polaires en fer doux, celles-ci entraînant des phénomènes parasites qui engendrent un fonctionnement du moteur non linéaire et des distorsions notables. Ensuite, la suspension périphérique et le spider qui assure les débattements et le centrage de l'équipage mobile, sont sujets à des déformations au cours des déplacements qui ne sont pas linéaires, sans parler des problèmes de bascule-

UNE EXCLUSIVITE MONDIALE POUR MAGAVOX FRANCE, LA NOUVELLE VERSION SHARK PAR LOWTHER FRANCE

LOWTHER
Loudspeaker Systems Ltd

Lowther : plus de 70 ans de savoir-faire en matière de haut-parleurs large bande à haut rendement. Une gamme élargie : haut-parleurs, enceintes Lowther/Magavox.

De nouveaux modèles de haut-parleurs et d'enceintes présentés en exclusivité par Lowther France. Le complément idéal des amplificateurs à tubes.



André Charlin
créateur de la vraie
stéréophonie

Distribution de
disques Charlin

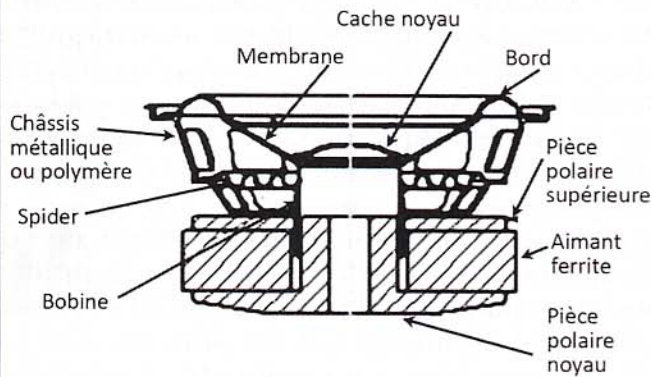
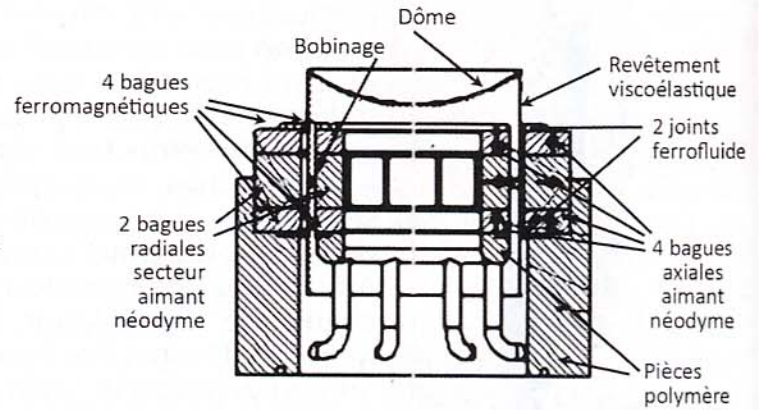
MICHELL ENGINEERING

Michell Gyro SE : une grande marque-phare de la platine analogique symbolisant la mécanique anglaise de haute précision au service de qualités musicales exceptionnelles. Un rapport prix/performances hors du commun.

Magavox France • 10 bis rue Berteaux Dumas • 92200 Neuilly Sur Seine
Tél. : 01 46 37 12 56 • Tél. (direct commercial) : 05 59 32 11 34 Fax
: 05 59 32 03 36 • Email : magavox@wanadoo.fr

Liste des revendeurs sur demande

Distributeur **Flying Mole** en Belgique francophone et en Suisse francophone,
distributeur exclusif en France

HAUT-PARLEUR CONVENTIIONNEL
(même puissance coustique)HAUT-PARLEUR HAUTÉ DÉFINITION
ACOUSTICAL BEAUTY

ment, de rotation et d'accord de compliance. Quel que soit le matériau utilisé, une membrane conique ou en dôme se révèle insuffisamment rigide avec des modes de flexion, de torsion que l'on peut mettre aisément en lumière avec les systèmes d'interférométrie laser.

Point par point, Gilles Milot, en collaboration avec Guy Lemarquand, a revu chacune des pièces constitutives pour réduire le plus possible toutes ces formes de distorsions et colorations. Ainsi (voir vue en coupe ci-dessus), son circuit magnétique ne fait appel à aucune pièce polaire ferromagnétique, mais à une succession d'aimants néodyme constitués par des bagues axiales et radiales, diminuant considérablement les formes de distorsions non linéaires au sein même de l'entrefer. Non seulement ce type de circuit magnétique à base exclusivement néodyme/fer/bore réduit considérablement les problèmes de courants de Foucault, Hystérésis, variations de la valeur de la self induction, modulations de flux, mais assure aussi une auto-protection électro-

magnétique en cas de sur-excursion de l'équipage mobile par inversion du BL. Après, ils se sont attaqués aux problèmes de la suspension d'une manière audacieuse grâce au remplacement de celle-ci par (dans l'entrefer pour un bon centrage) des joints ferrofluides et un revêtement de la bobine mobile visco-élastique. Avant de voir le prototype marcher, nous étions un peu dubitatifs sur cette suspension, or, par la parfaite maîtrise des flux magnétiques tout autour de la longue bobine mobile, aucun signe de frottement, de décentrement ou de talonnage (grâce à la protection électromagnétique de surexcursion) n'est apparu malgré un niveau relativement élevé. Ainsi, la membrane en forme de dôme est solidaire de la large bobine mobile et fonctionne comme un véritable piston au sein d'un cylindre, par analogie en automobile, à la manière d'un piston qui serait maintenu centré par une couche d'huile épaisse qui ne tomberait pas au fond du carter. La bobine peut être ainsi épaisse, véritable bague indéformable.

Enfin, le dôme inversé est ultra rigide, dans ce cas particulier, la fréquence de résonance du "haut-parleur" sans charge devient nulle et pour un dôme optimisé de 54 mm, le premier mode de flexion n'intervient qu'à 7 000 Hz. La charge arrière de ce haut-parleur est de type suspension pneumatique par un tube formant une ligne acoustique dissipative. L'amortissement de l'onde arrière est progressif.

Ce type de transducteur a fait l'objet de dépôts de brevets des inventeurs G. Lemarquand du laboratoire LAUM de l'Université du Maine et B. Richoux, en

NetWorks™ est à la radio internet ce que Tivoli Audio est à la radio.

Récepteur Radio Internet et FM

Connexion wifi ou câblée

Lecteur multimédia fichiers audio et podcast

Entrées USB et audio pour CD, MP3 ou iPod

Existe en 3 finitions et multiples compositions



A partir de 69€

Tivoli Audio™

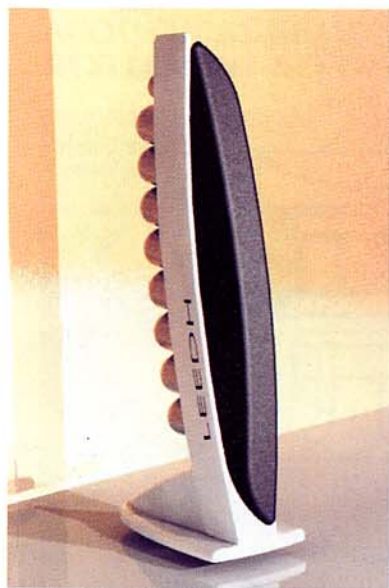
01 44 78 89 89

tsf@wanadoo.fr

www.tivoliaudio.fr

tsf

tout simplement fabuleux



Enceinte Leedh conçue par
Aimeric Vallée

2005, ainsi ce type de brevets pourra être exploité par les constructeurs d'enceintes selon différentes étapes structurales. Ce transducteur est particulièrement intéressant car il peut être utilisé en tant que module que l'on peut ainsi multiplier comme voies principales pour descendre plus ou moins bas dans le grave. Chaque module est acoustiquement indépendant, son interfaçage est possible avec des haut-parleurs de grave et tweeters traditionnels, le bafflage aussi, toute liberté est laissée à l'architecture ou au design de l'enceinte. Ainsi, Gilles Milot a déjà, dans ses cartons, quelques designs d'enceintes, dont vous avez ci-contre l'un des exemples, pour sa marque Leedh.

Au cours d'une récente visite dans nos locaux, nous avons pu, en compagnie de Gilles Milot, toujours aussi enthousiaste qu'aux premiers temps de Perspective (nous le connaissons depuis plus de 30 ans), écouter ce transducteur vraiment révolutionnaire qui, de prime à bord, surtout au niveau de la suspension, nous laissait un tout petit peu dubitatifs. Connaissant son sens à la fois de l'humour et de l'auto-dérision, nous ne nous attendions pas à une telle "claque". Tout d'abord, ce prototype fonctionnait parfaitement, mais surtout il tranchait radicalement avec ce que l'on avait l'habitude d'entendre à partir d'un transducteur électrodynamique conventionnel. Sur la voix entre autre, féminine ou masculine,

la neutralité des timbres, la lisibilité de la diction, l'absence des colorations mécaniques habituelles et autres formes de distorsions entraînent un phénomène de présence absolument surprenante. Ainsi, la voix prend du relief comme au naturel, avec cette absence de sifflante parasite sur les fins de syllabes en s, d'attaque de voyelles avec toujours en arrière-plan ce halo parasite de matière, débarrassée de ces considérations de résonances plus ou moins mal maîtrisées qui font que, quoi que l'on fasse, on reconnaît la sonorité des matériaux constitutifs de la membrane, avec

les problèmes de non linéarité qui entraînent des distorsions fatigantes à l'écoute. En fait on n'entend plus un haut-parleur mais la formation des sons dans l'espace avec un caractère spontané qui peut même choquer au début tant on n'est plus habitué à une telle vitesse d'établissement des sons, une telle absence de traînage. "Vicieusement" nous avons poussé le volume sonore en se disant que l'équipage mobile ne va plus être retenu par sa "barrière électromagnétique" or, rien n'est arrivé, tout le monde est resté centré sans aucun effet de talonnement de la bobine ou du dôme.

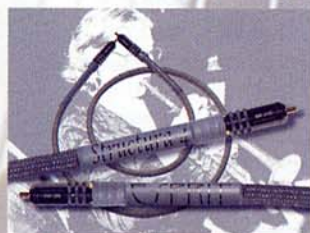
Sur des formations complexes, on est surpris, dans la bande passante reproduite, par l'absence d'effet d'intermodulation avec une distinction, une différenciation de timbres très proches les uns des autres, qui passent d'habitude comme un magma confus. Très sincèrement, nous avons été subjugués par cette écoute qui apporte une autre façon d'appréhender la restitution sonore débarrassée des scories des distorsions habituelles. Nous ne pouvons que souhaiter toute la réussite de cette conception de transducteur ainsi que son intégration dans des systèmes haute-fidélité ou plus exactement réellement musicaux au plein sens du terme.

Emergence Incubateur du Maine
19-21 rue Thalès de Milet 72000 Le Mans.
Tél. 02 43 39 48 52
gmilot@incubateur-emergence.com

ESPRIT

Le Pouvoir de la Musique

FABRICATION FRANÇAISE DEPUIS DIX ANS



25 références de câbles
entièrement tournées vers
la musique...
Fabrication manuelle
Cuivre pur cristaux longs
Blindage 100%
Isolants Haute technologie

**Le lien indispensable entre l'auditeur
et la musique!**

"Nous sommes devenus de fervents
adeptes de cette petite boîte (...)"

Haute-Fidélité 2006



MANTA



ORCA

La Révolution Technologique 2007

"La quadrature du cercle, le "graal"
acoustique (...) sans aucune acidité."

www.thf.fr

Renseignements:

POD Concept - 8, bld Voltaire - 13001 Marseille

04 91 62 65 33 - podconcept@free.fr

www.espritlecables.com